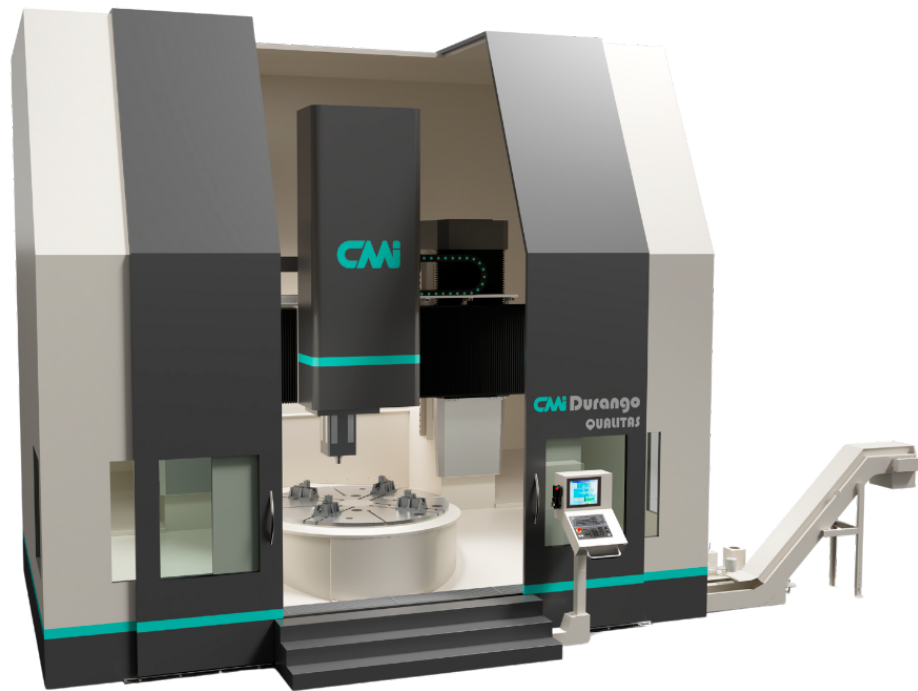


# QUALITAS S 2200-3500

Torno vertical multifunción

**APLICACIONES:**



## TORNO VERTICAL QUALITAS S

### Características técnicas

Ø pieza máx (mm)	2600	2900	3400	3900
Ø plato (mm)	2200	2500	3000	3500
Peso máx (Tn)	25	30	36	36
RPM máx. plato	250	225	180	128
Potencia de torneado (kW)	74	74	74	74
Desplazamiento vertical travesaño "W" (mm) - (Opcional)	1000 / 2000			
Recorrido de eje "Z" (mm)	1200 / 1500 / 2000			
Sección Ram (mm)	280x280 (eje Z: 1200) / 350x350 (eje Z: 1500 / 2000)			
Potencia de fresado (kW)	20 - 55			
Velocidad de fresado (rpm)	2000 - 6000			
Velocidad eje "X" (m/min)	10 / 15			
Velocidad eje "Z" (m/min)	10 / 15			

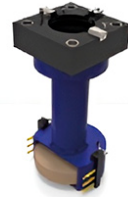
## Cabezales



CABEZAL  
PORTAHERRAMIENTAS



CABEZAL FORK

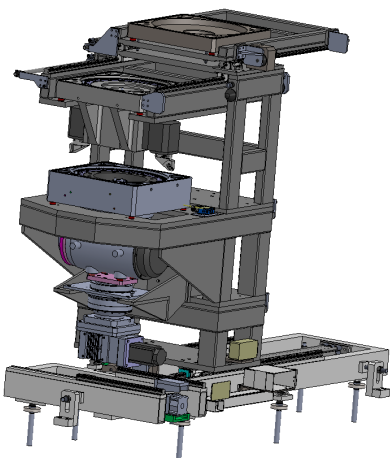


CABEZAL  
RECTIFICADO

## Almacén de herramientas

Número de herramientas	40 / 60 / 80 / 100
Peso herramientas soportable	20 kg / 35 kg
Tipos de herramientas	ISO 50 / 60 HSK-63 / 80 / 100... CAPTO C-6 / -8 / -10...

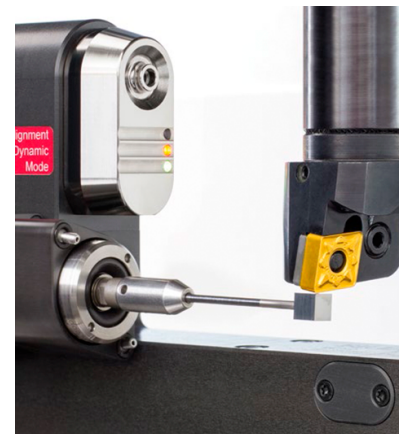
## Otros accesorios y herramientas



CAMBIADOR DE  
CABEZALES HTA. Y PIEZA



INTERCAMBIADOR PALLET



MEDIDOR HTA. Y PIEZA