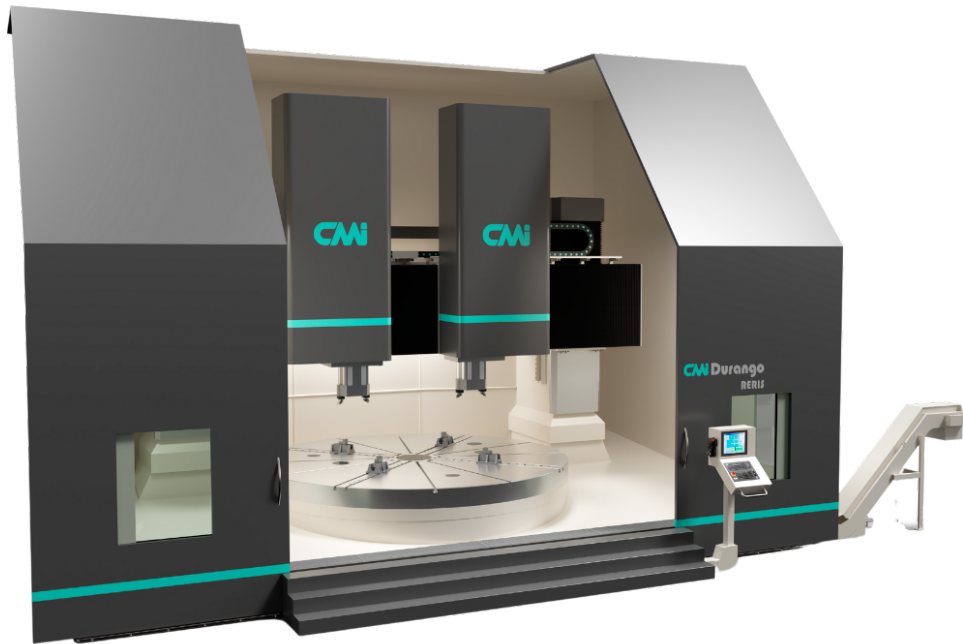


RERIS M 4000-6000

Torno vertical

APLICACIONES:



TORNO VERTICAL RERIS M

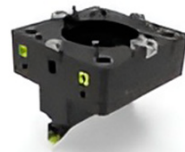
Características técnicas

Ø pieza máx (mm)	4500	5000	5500	6100	6100
Ø plato (mm)	4000	4500	5000	5500	6000
Peso máx (Tn)	80	80	100	120	150
RPM máx. plato	118	100	95	78	75
Potencia de torneado (kW)	100	100	100	130	130
Desplazamiento vertical travesaño "W" (mm) - (Opcional)	1000 / 2000				
Recorrido de eje "Z" (mm)	1200 / 1500 / 2000				
Sección Ram (mm)	350x350 (eje Z: 1200) / 400x400 (eje Z: 1500 / 2000)				
Velocidad eje "X" (m/min)	10 / 15				
Velocidad eje "Z" (m/min)	10 / 15				

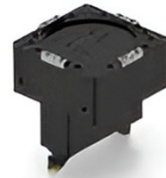
Cabezales



CABEZAL
PORTAHERRAMIENTAS



AUTOMATIC
TURNING BLOCK

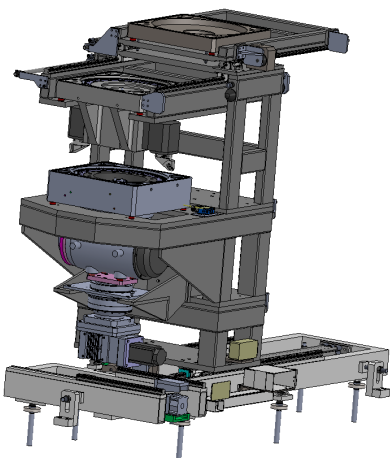


FIXED
TURNING BLOCK

Almacén de herramientas

Número de herramientas	40 / 60 / 80 / 100
Peso herramientas soportable	20 kg / 35 kg
Tipos de herramientas	ISO 50 / 60 HSK-63 / 80 / 100... CAPTO C-6 / -8 / -10...

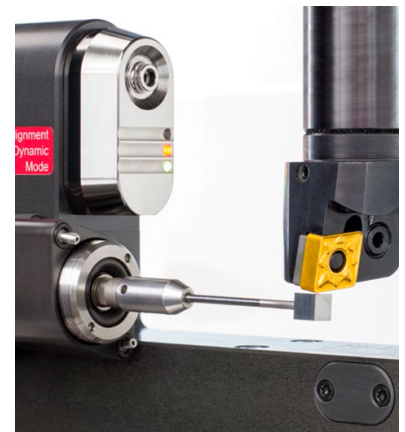
Otros accesorios y herramientas



CAMBIADOR DE
CABEZALES HTA. Y PIEZA



INTERCAMBIADOR PALLET



MEDIDOR HTA. Y PIEZA